

С*ЧАМПИОН*[®]

Power & force

РУКОВОДСТВО ПО ЭКСПЛУАТАЦИИ ЭЛЕКТРИЧЕСКАЯ ЦЕПНАЯ ПИЛА 318-16



RU РУССКИЙ

С
ТР
АГ 23

СОДЕРЖАНИЕ

СОДЕРЖАНИЕ.....	2
ТЕХНИЧЕСКИЕ ХАРАКТЕРИСТИКИ.....	3
ВВЕДЕНИЕ.....	4
ПРЕДОСТЕРЕГАЮЩИЕ НАКЛЕЙКИ.....	5
ОБЩИЕ ПРАВИЛА ПО ТЕХНИКЕ БЕЗОПАСНОСТИ.....	6
МЕРЫ ПРЕДОСТОРОЖНОСТИ ОТСКОК/ОТДАЧА.....	8
КОНСТРУКТИВНЫЕ ОСОБЕННОСТИ, СНИЖАЮЩИЕ ОПАСНОСТЬ ОТДАЧИ....	8
ТРАНСПОРТИРОВАНИЕ ПИЛЫ.....	8
РАСПОЛОЖЕНИЕ ОСНОВНЫХ УЗЛОВ И ОРГАНОВ УПРАВЛЕНИЯ.....	9
ПЕРЕД НАЧАЛОМ РАБОТЫ.....	10
СБОРКА ВЕДУЩЕГО ЛЕЗВИЯ И ЦЕПИ.....	10
ЗАПРАВКА ПИЛЫ МАСЛОМ.....	12
БЕЗОПАСНОСТЬ УДЛИНИТЕЛЯ.....	12
ПРОВЕРКА АВТОМАТИЧЕСКОЙ СМАЗКИ ЦЕПИ.....	12
ПИЛЬНАЯ ШИНА.....	12
ЦЕПНОЕ КОЛЕСО.....	12
ТОРМОЗ ЦЕПИ.....	12
ЗАТОЧКА ПИЛЬНОЙ ЦЕПИ.....	12
ВО ВРЕМЯ РАБОТЫ.....	14
БЕЗОПАСНЫЕ ПРИЕМЫ РАБОТ.....	14
СОВЕТЫ ПО ПОЛЬЗОВАНИЮ ПИЛОЙ.....	15
РАСПИЛОВКА ДРЕВЕСИНЫ.....	15
ДЕРЕВО ПОД НАПРЯЖЕНИЕМ.....	16
ВАЛКА ДЕРЕВЬЕВ.....	16
НЕ ВАЛИТЕ ДЕРЕВЬЯ:.....	17
УСТРАНЕНИЕ НЕИСПРАВНОСТЕЙ.....	18
ТЕХНИЧЕСКОЕ ОБСЛУЖИВАНИЕ, ЧИСТКА И ХРАНЕНИЕ.....	19
ХРАНЕНИЕ.....	19

ТЕХНИЧЕСКИЕ ХАРАКТЕРИСТИКИ

Характеристики	Модель
	318-16
Номинальная мощность, Вт	1800
Напряжение/частота, В/Гц	230/50
Вес без шины и цепи, кг	4,24
Объем масляного бака, л	0,15
Длина шины, дюйм/см	16/400
Шаг цепи, дюйм	3/8
Ширина паза, мм	1,3
Максимальные обороты, об/мин	7600
Длина кабеля включения, мм	350

- Технические характеристики могут быть изменены без предварительного уведомления.

ВВЕДЕНИЕ

Уважаемый пользователь!

Благодарим за покупку продукции Champion. В данном руководстве приведены правила эксплуатации инструмента Champion. Перед началом работ внимательно прочтите руководство. Эксплуатируйте инструмент в соответствии с правилами и с учетом требований безопасности, а так же руководствуясь здравым смыслом. Сохраните инструкцию, при необходимости Вы всегда можете обратиться к ней.

Линейка техники Champion постоянно расширяется новыми моделями. Продукция Champion отличается эргономичной конструкцией, обеспечивающей удобство её использования, продуманным дизайном, высокой мощностью и производительностью.


В связи с изменениями в технических характеристиках содержание руководства может не полностью соответствовать приобретенному инструменту. Производитель оставляет за собой право вносить изменения в конструкцию отдельных узлов и деталей, не ухудшающих качество изделия, без предварительного уведомления. Имейте это в виду, изучая руководство по эксплуатации.



ПРЕДУПРЕЖДЕНИЕ!

Поскольку пила является инструментом для пиления древесины с высокой скоростью вращения пильной цепи, должны быть предприняты специальные меры предосторожности для того, чтобы снизить вероятность возникновения несчастных случаев. Беспечность или неправильное использование электропилы может стать причиной серьезных травм. Прочтите эту инструкцию перед использованием и неукоснительно соблюдайте.

ПРЕДОСТЕРЕГАЮЩИЕ НАКЛЕЙКИ

	Предостережение!		Прочитайте руководство по эксплуатации, выполняйте все предостережения и инструкции по безопасности.
	Отключите немедленно если электропровод или штепсель оказались поврежденными!		Надевайте защитный шлем, защитные очки и наушники.
	Предохраняйте от влажности.		Всегда вынимайте штепсель, из розетки прежде чем выполнить какую-либо работу на цепной электропиле.



ПРЕДУПРЕЖДЕНИЕ!

Поскольку пила является высокоскоростным инструментом для пиления древесины, должны быть предприняты специальные меры предосторожности для того, чтобы снизить вероятность возникновения несчастных случаев. Беспечность или неправильное использование этого прибора может стать причиной серьезных травм. Прочтите эту инструкцию перед использованием и неукоснительно соблюдайте.



ВНИМАНИЕ — ОПАСНОСТЬ ОТДАЧИ!

Во время работы всегда крепко держите пилу обеими руками. Прежде чем приступать к работе, ознакомьтесь с указаниями по технике безопасности, которые содержатся в настоящем руководстве. Невыполнение соответствующих правил может привести к серьезным травмам и механическим повреждениям.

ОБЩИЕ ПРАВИЛА ПО ТЕХНИКЕ БЕЗОПАСНОСТИ

- Цепной пилой может одновременно пользоваться только один человек. Посторонние люди должны находиться на безопасном расстоянии. Дети и особенно животные должны находиться вне места работ.
- Перед включением двигателя убедитесь, что пильная цепь не соприкасается с посторонними предметами.
- НЕ работайте цепной пилой одной рукой! Последствиями работы одной рукой могут стать серьезные травмы оператора, помощников и окружающих. Цепная пила предназначена для работы двумя руками.
- Несовершеннолетние лица к работе с электрической пилой не допускаются, за исключением лиц, проходящих обучение под надзором.
- Пилу разрешается передавать или давать во временное пользование (напрокат) только тем лицам, которые хорошо знакомы с данной моделью и обучены обращаться с ней - при этом обязательно должна прилагаться инструкция по эксплуатации.
- Храните пилу в недоступном для детей месте.
- НЕ работайте цепной пилой, если Вы устали, находитесь под воздействием наркотиков, алкоголя или лекарственных препаратов.
- Не работайте и не оставляйте пилу при плохой погоде: дождь, снег, град. Удостоверьтесь, что на рабочем месте достаточно освещения. Не используйте электропилу в непосредственной близости от воспламеняющихся жидкостей.
- Не начинайте пилить, не очистив рабочую зону, не заняв устойчивое положение и не определив беспрепятственный путь на случай эвакуации
- Перед включением в электросеть, проверьте штепсель и кабель на отсутствие повреждений. Если повреждение обнаружено, немедленно дайте специалисту устранить его.
- Никогда не пользуйтесь поврежденным и/или не соответствующим требованиям кабелями, соединителями, штепселями, электрошнуром.
- Отключите пилу от источника тока, прежде чем отпустить тормоз цепи.
- Всегда надевайте защитные очки и защитные перчатки при работе с цепной пилой.
- Работайте в защитных очках, защитной обуви, плотно облегающей одежде, защитных перчатках и защитном шлеме.
- При работах на высоте всегда используйте подъемную платформу. Запрещается работать на лестнице, на дереве, в неустойчивом положении, на высоте выше уровня плеча, одной рукой.
- Содержите ваше рабочее место в чистоте.
- Для предотвращения поражения электрическим током не работайте во время дождя, а также в сыром или влажном помещении — электродвигатель не является влагозащищенным.
- Всегда вынимайте штепсель из розетки, прежде чем выполнить какое-либо действие по обслуживанию пилы.
- Включайте пилу в сеть только тогда, когда выключатель находится в выключенном положении.5
- Если пилой не пользуются какое-то время, храните ее в безопасном месте.
- Электрический кабель во время работы должен быть всегда позади оператора.
- Рекомендуется применять только направляющие шины, пильные цепи и цепные звездочки, рекомендуемые заводом-изготовителем.
- Цепные пилы, которые используются снаружи помещения, должны быть подсоединены к заземленному прерывателю.
- Используйте пилу по назначению только для пиления древесины. Не перегружайте пилу во время работы.
- Никогда не носите электропилу за кабель. Не дергайте за кабель, чтобы выдернуть штепсель из розетки. Защищайте кабель от нагревателей, масел и острых предметов.

- Для проведения наружных работ используйте специально предназначенные для наружных работ удлинители, с соответствующей изоляцией.
- Древесина при пилении должна быть в устойчивом положении, желательна размещена на козлах.
- При работе на склонах работайте спиной к склону.
- Извлекайте пилу из дерева только, когда цепь, находится еще в движении. Если Вы производите несколько распилов, отключайте периодически пилу.
- Не используйте пилу для извлечения застрявших в дереве предметов.
- Во время очистки дерева от веток, пилу необходимо поддерживать вдоль ствола дерева. Не производите очистку концом шины.
- При спиливании тонких деревьев и веток соблюдайте особенную осторожность, т.к. может произойти зажатие пильной цепи, отскок пилы, потеря равновесия
- При обрезке зажатых и напряженных веток и сучьев будьте готовы к тому, что они могут отскочить после ослабления натяжения.
- Никогда не стойте на стволе дерева, производя очистку от веток.
- Пила не должна использоваться для работ по валке леса и очистки деревьев от веток в лесу. В связи с соединением пилы с электрическим кабелем, оператор не имеет необходимой мобильности, и его безопасность не гарантирована.
- При работе на склоне оператор должен стоять с левой, правой или верхней стороны ствола или лежащего дерева, нельзя стоять со стороны корня.
- Следите, чтобы стволы не покатались по направлению к вам.
- Работайте в перчатках и следите, чтобы руки были теплыми. При длительной работе с цепной пилой под воздействием вибрации может развиваться синдром белых пальцев. Работа в перчатках и контроль над теплотой рук снижают риск развития синдрома белых пальцев. При появлении симптомов этого заболевания сразу же обратитесь к врачу.



ПРИМЕЧАНИЕ:

Эта модель электропилы предназначена для личного использования в домашнем или приусадебном хозяйстве в таких общих областях применения, как расчистка зарослей кустарника, обрезка ветвей, распиливание дров и т. д.

Эта электропила не предназначена для коммерческого (интенсивного) использования с большими нагрузками в течении длительного времени.

Во время работы пила может отскочить, если конец шины (особенно верхняя четверть) случайно наткнется на дерево или другой твердый объект. В этом случае пила будет двигаться бесконтрольно и ударит в сторону оператора со всей мощностью (риск ранений!).

МЕРЫ ПРЕДОСТОРОЖНОСТИ ОТСКОК/ОТДАЧА

Отскок или отдача пилы происходит, когда движущаяся цепь касается какого-либо объекта верхней четвертью концевой части направляющей шины или, когда дерево смыкается и защемляет пилу в пропилене. Прикосновение верхней четверти концевой части направляющей шины к какому-либо объекту может заставить цепь вонзиться в объект, что на мгновение остановит ее. В результате происходит внезапная и быстрая реверсивная реакция, которая отбрасывает пилу вверх и назад на оператора. Такие реакции пилы могут привести к потере контроля над ней и серьезным травмам. Как пользователь пилы, Вы должны предпринять все меры, чтобы исключить возможность возникновения несчастных случаев и ранений.

1. Постарайтесь понять, что такое отскок. Это поможет уменьшить эффект внезапности его возникновения, что, в свою очередь, уменьшит вероятность несчастного случая.
2. Крепко и жестко держите пилу обеими руками при работе. Пальцы левой руки должны сверху обхватывать переднюю рукоятку, большой палец находится снизу рукоятки. Ваша правая рука должна полностью обхватить заднюю рукоятку, независимо от того правша вы или левша. Жесткий хват поможет вам уменьшить отскок и не потерять контроль над пилой.
3. Очистите свое рабочее место от мусора. Уберите так же все предметы, на которые ваша цепная пила может наткнуться в процессе пиления конкретного бревна.
4. Запрещается пиление выше высоты плеча.
5. Следуйте рекомендациям изготовителя и инструкциям по техническому обслуживанию для пильной цепи.
6. Используйте направляющие шины и цепи, разрешенные заводом-изготовителем.

КОНСТРУКТИВНЫЕ ОСОБЕННОСТИ, СНИЖАЮЩИЕ ОПАСНОСТЬ ОТДАЧИ



ПРЕДУПРЕЖДЕНИЕ!

Цепная пила имеет ряд конструктивных особенностей, которые, хотя и снижают опасность отдачи, тем не менее, полностью не устраняют ее.

- Направляющая шина с уменьшенной отдачей, конец которой имеет маленький радиус закругления. Это уменьшает размер зоны на конце шины, в которой существует опасность отдачи.
- Цепь с низкой отдачей, конструкция которой включает контурный ограничитель глубины и предохранительный шарнир, которые изменяют направление силы отдачи и обеспечивают плавное врезание цепи в дерево.
- Предохранительный щиток на ручке, который снижает вероятность того, что ваша левая рука сможет войти в контакт с цепью в случае, если соскользнет с передней рукоятки.
- Расположение передних и задних рукояток сконструировано так, что между ними есть определенное расстояние, и руки во время работы расположены в одну линию. Совокупное действие этих факторов обеспечивает контроль за точкой поворота полотна к оператору, когда происходит отдача.

Цепная пила снабжена тормозом цепи, который сконструирован таким образом, чтобы мгновенно остановить цепь, как только произойдет отскок.

Цепной тормоз уменьшает риск несчастных случаев, но не предотвращает их полностью.



ПРЕДУПРЕЖДЕНИЕ!

Пользователь пилы не должен полностью полагаться только на эти конструктивные особенности. Следует соблюдать все меры предосторожности и правила техники безопасности, изложенные в настоящей инструкции, чтобы избежать отскока и других ситуаций, способных привести к серьезным травмам. НЕ РАССЧИТЫВАЙТЕ НА ТО, ЧТО ТОРМОЗ ЦЕПИ ПОЛНОСТЬЮ ЗАЩИТИТ ВАС В СЛУЧАЕ ОТСКОКА/ОТДАЧИ.

ТРАНСПОРТИРОВАНИЕ ПИЛЫ

Перед переходом на другое место работы всегда вынимайте штепсель из розетки и надевайте защитный чехол на шину.

РАСПОЛОЖЕНИЕ ОСНОВНЫХ УЗЛОВ И ОРГАНОВ УПРАВЛЕНИЯ

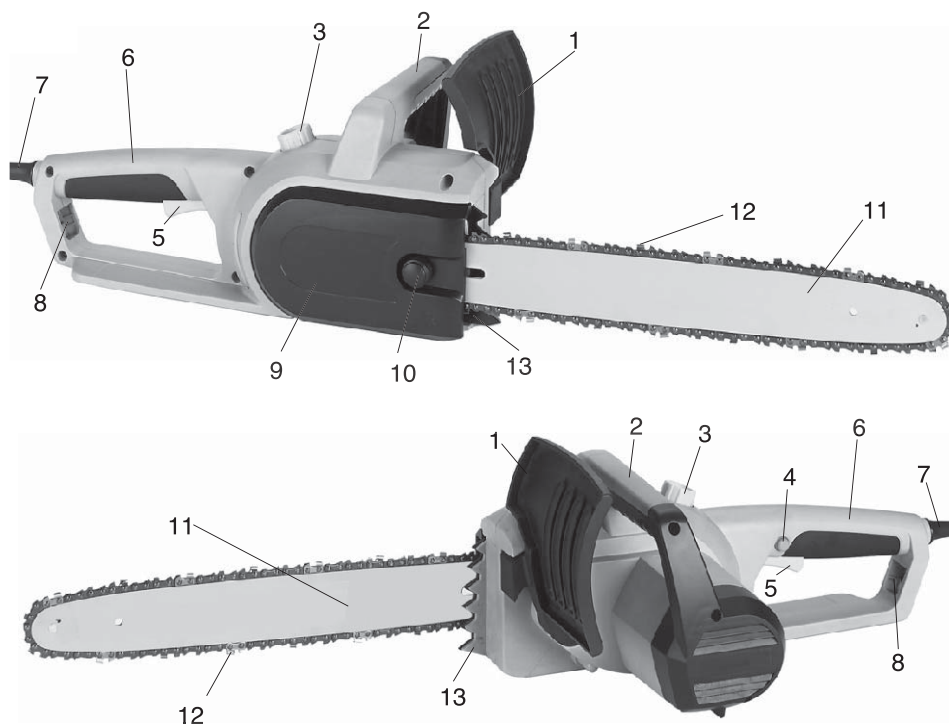


рис. 1

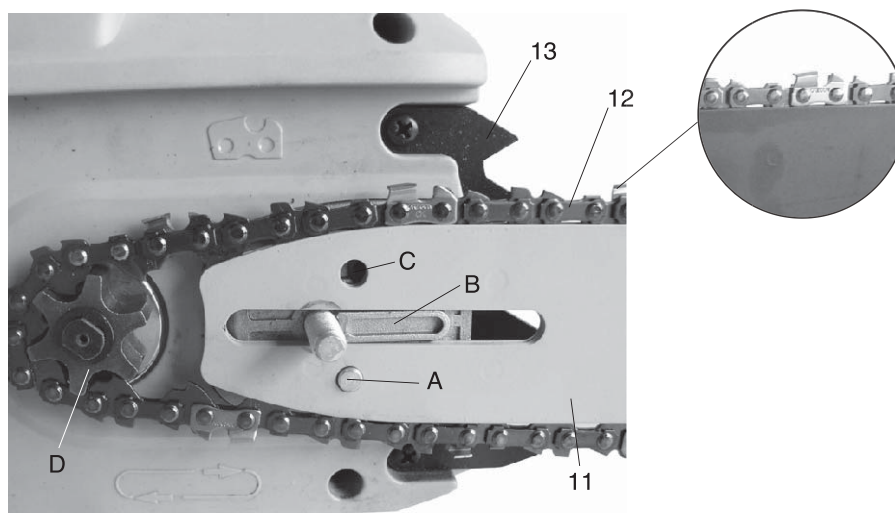


рис. 2

- | | |
|---------------------------------------|-----------------------------------|
| 1. Переднее устройство защиты для рук | 8. Крепление кабеля |
| 2. Передняя рукоятка | 9. Кожух цепного зубчатого колеса |
| 3. Крышка бака | 10. Защитная крышка |
| 4. Устройство блокировки включения | 11. Направляющая шина |
| 5. Переключатель вкл-выкл | 12. Пильная цепь |
| 6. Задняя рукоятка | 13. Зубчатый упор |
| 7. Сетевой кабель | |

ПЕРЕД НАЧАЛОМ РАБОТЫ

Помните, что рабочее напряжение в сети не должно отличаться от номинального напряжения на двигателе более чем на 10%.

Перед началом работы проверьте безупречность внешнего рабочего состояния пилы. Проверьте работу выключателя, исправность тормоза цепи. Проверьте правильность монтажа направляющей шины и пильной цепи, натяжение цепи. Проверьте наличие масла в баке для смазки цепи и работу масляного насоса.

СБОРКА ВЕДУЩЕГО ЛЕЗВИЯ И ЦЕПИ

(рис. 1,2,3)

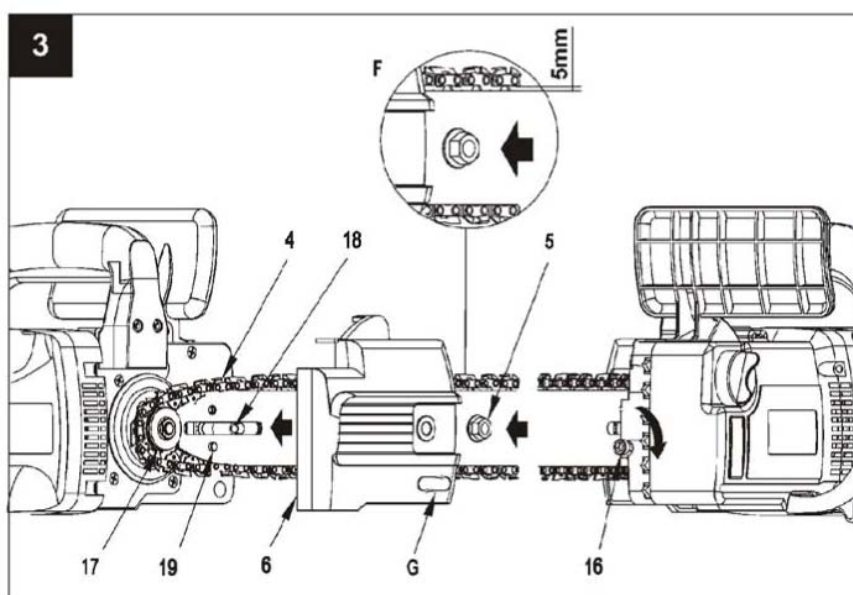
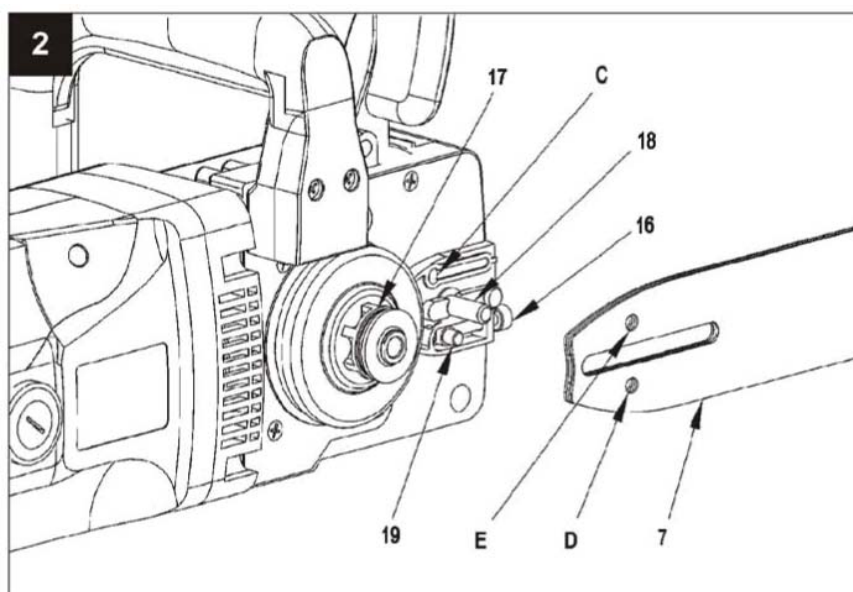


ВАЖНО!

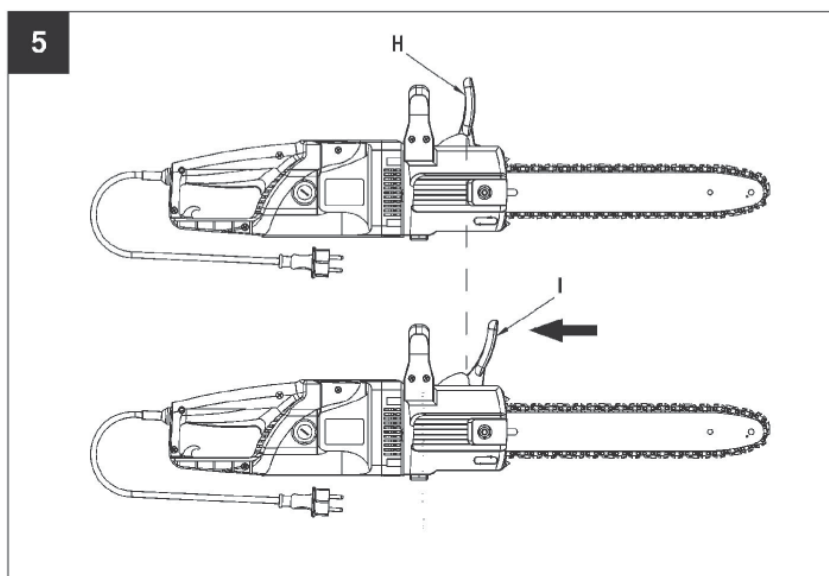
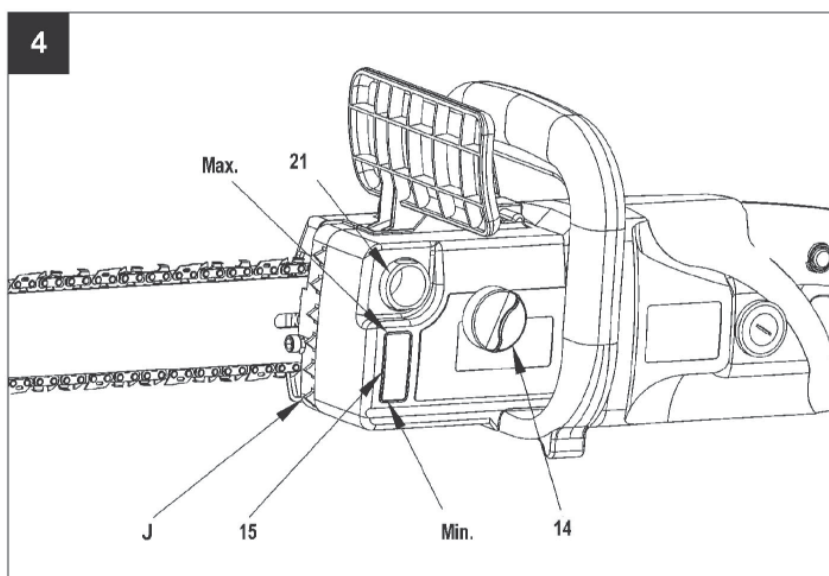
Ручка тормоза цепи должна во время работы находиться в вертикальном положении (H).

Монтаж направляющей шины и пильной цепи произведите в следующей последовательности:

1. Открутите гайку крепления крышки шины(5) и снимите крышку(6);



2. Поворачивая болт(16), установите палец натяжения цепи(19) в крайнее левое положение;
 3. Наложите пильную цепь(4) на направляющую шину(7), начиная с ведомой звездочки. Помните, что режущая кромка пильного зуба должна быть установлена вперед (по часовой стрелке)
 4. Установите шину с цепью на шпильку(18), одновременно наденьте цепь на ведущую звездочку(17). Палец натяжения цепи(19) должен при этом плотно войти в отверстие(D) на шине;
 5. Придерживая шину, болтом натяжения цепи(16) произвести предварительную натяжку пильной цепи;
 6. Придерживая шину установите крышку(6) и закрутите рукой гайку(5);
 7. Слегка поднимите за передний конец шину вверх и произведите окончательное натяжение пильной цепи. Пильная цепь должна при этом плотно прилегать к шине снизу, сверху на середине шины должна свободно вытягиваться из паза на высоту ведомого зуба.
 8. С помощью ключа произведите окончательную затяжку гайки (5), примерно на 1/4 оборота.
- После начала работы цепь нагревается и натяжение цепи необходимо подрегулировать. После окончания работы или при длительных перерывах во время работы, цепь также необходимо ослабить.



ЗАПРАВКА ПИЛЫ МАСЛОМ (рис. 4)

1. Удалите опилки и пыль с крышки масляного бака(14).
2. Открутите крышку.
3. Заправьте масляный бак до отметки «max» чистым маслом.
4. Плотно закрутите крышку.

БЕЗОПАСНОСТЬ УДЛИНИТЕЛЯ (рис. 6)

При работе пилой вне помещения для подключения используйте удлинитель, предназначенный для наружных работ. При подключении всегда учитывайте длину удлинителя и сечение провода. При длине провода удлинителя до 50 м минимальное сечение провода должно быть 1,5 кв.мм. При длине провода удлинителя более 50м ,минимальное сечение должно быть 2,5 кв.мм.

При применении удлинителя очень большой длины или слишком маленького сечения провода может возникнуть перегрузка и вследствие этого повреждение двигателя. Удлинитель должен быть оборудован температурным выключателем.

При применении удлинителя барабанного типа провод должен быть размотан с барабана полностью.

ПРОВЕРКА АВТОМАТИЧЕСКОЙ СМАЗКИ ЦЕПИ

Чтобы предотвратить чрезмерный износ, цепь и направляющая шина должны равномерно смазываться во время работы. Смазка производится автоматически. Перед началом работы всегда проверяйте смазку цепи.

Для этого необходимо:

1. Проверить наличие масла в масляном баке, при необходимости долейте;
2. Расположить пилу над чистой ровной поверхностью примерно в 20 см и включите ее;
3. На поверхности под шиной должен оставаться масляный след;

При отсутствии масляного следа проверьте чистоту отверстий для подачи масла на пиле и на шине (Рис.2 С и Е).Если отверстия чистые, а масло не поступает, обратитесь в сервисный центр.

Для смазки цепи используйте специальное масло для смазки цепи и шины CHAMPION.

В качестве замены для кратковременных работ допускается использование чистого моторного или трансмиссионного масла.

Запрещается использование отработанного масла, а также очень жидких масел (веретенное, трансформаторное).

ПИЛЬНАЯ ШИНА

Направляющая шина (7) работает в тяжелых условиях и подвержена сильному износу. Для того, чтобы избежать одностороннего износа необходимо периодически переворачивать шину, например, после каждой заточки цепи.

ЦЕПНОЕ КОЛЕСО

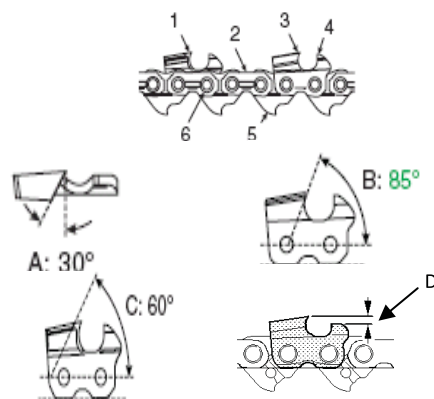
Ведущая звездочка (17) подвержена особо высокой степени износа. Изношенная ведущая звездочка значительно сокращает срок службы пильной цепи. При глубине износа зубьев звездочки более 0,5 мм , ее необходимо заменить.

ТОРМОЗ ЦЕПИ

При достаточно сильной отдаче тормоз пильной цепи срабатывает автоматически под действием инерции масс ручки тормоза цепи. Ручка тормоза ускоряется вперед в направлении вершины шины, тормоз цепи включается и цепь останавливается в течение долей секунды.

Перед началом работы и в течение рабочего дня всегда проверяйте функционирование тормоза цепи.

ЗАТОЧКА ПИЛЬНОЙ ЦЕПИ



На рисунке показаны основные параметры заточки цепи.

1. Режущий зуб левый
2. Соединительное звено
3. Режущий зуб правый
4. Ограничитель глубины реза
5. Ведущее звено
6. Заклепка

- A – Режущий угол (угол верхней грани) 30° .
 B – Передний угол (угол боковой грани) $60-85^\circ$ в зависимости от типа цепи.
 C – Задний угол верхнего лезвия 60° .
 D – Ограничитель глубины резания 0,65 мм.

Пиление правильно заточенной цепью происходит легко и без труда, цепь врезается в древесину уже при незначительном нажиме. Визуальный показатель остроты пильной цепи - это опилки. Чем мельче опилки при пилении, тем тупее цепь, и наоборот. Для заточки цепи на вашей пиле необходимо использовать круглый напильник диаметром 4 мм, который для удобства заточки может быть установлен в специальную державку (приобретается отдельно).

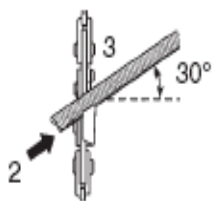
Заточку цепи производить, по возможности чаще, так как при этом снимается лишь незначительная часть материала зуба.



ВНИМАНИЕ!

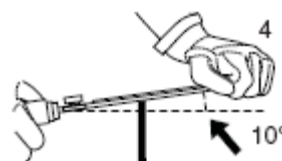
Помните, что пиление тупой или неправильно заточенной цепью приводит к увеличению нагрузки на двигатель и шестерни привода вращения цепи, что может привести к выходу их из строя, ремонт в этом случае будет не гарантийный.

При заточке цепи напильником необходимо выполнять следующие правила:

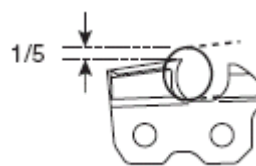


Диаметр напильника должен соответствовать шагу цепи. Заточку следует производить только при движении напильника изнутри наружу. Напильник снимает металл только при движении вперед. Строго выдерживайте величину режущего угла. При движе-

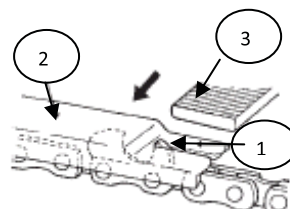
нии назад напильник необходимо приподнимать. Не опиливайте соединительные и ведущие звенья.



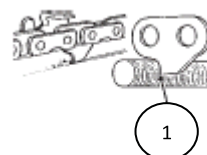
Держите напильник под углом 10° вверх. Напильник регулярно переворачивайте во избежание одностороннего износа. Заточите сначала самые поврежденные режущие зубы, а затем остальные, подгоняя их по той же самой длине.



При заточке цепи напильник должен выступать над верхней гранью на $1/5$ часть своего диаметра (20%). Проще всего выдержать этот размер, если вы будете применять при заточке цепи специальную державку для напильника. После 3-4 заточек цепи обязательно проверяйте высоту ограничителя глубины резания. Опилки от заточки удаляйте куском твердого дерева.



Контролируйте высоту ограничителя глубины резания с помощью специального шаблона (2). Выступающую часть ограничителя глубины реза (1) сточите с помощью плоского напильника (3).



Ведущее звено служит для удаления опилок из канавки пильной шины. Поэтому следите за тем, чтобы нижний край ведущего звена (1) оставался острым.

ВО ВРЕМЯ РАБОТЫ



ВАЖНО!

Всегда надевайте защитные очки, наушники, защитные перчатки и соответствующую одежду!

Работайте пилой только с качественным удлинителем. Пила обслуживается только одним человеком. Нахождение посторонних лиц в рабочей зоне не допускается. При работе пилу всегда удерживать двумя руками. Соблюдать своевременные перерывы в работе. Работать спокойно и обдуманно-только при хорошей освещенности рабочего места. При резании прочно установите зубчатый упор и только после этого производите пиление. Пилу вводите в рез только при вращающейся пильной цепи.

При работе на высоте всегда пользуйтесь подъемной платформой. Запрещается работа с лестницы. Запрещается пиление выше уровня плеч одной рукой.

Пилите только дерево или деревянные предметы.

Следите за тем, что при пилении цепь не соприкасалась с какими-либо посторонними предметами (камни, гвозди, крупные щепки и т.п.), которые могут повредить пильную цепь.



ВАЖНО!

После включения пила немедленно заработает на высокой скорости.

БЕЗОПАСНЫЕ ПРИЕМЫ РАБОТ

Самый опасный момент в работе пилой-это отдача. Отдача может привести к смертельным резаным ранам.

При отдаче (рывок назад-вверх) пила может выйти из под контроля, отбрасывается неожиданно в сторону пользователя.

Отдача может произойти если:

1. Пильная цепь в зоне верхней четверти вершины шины случайно наталкивается на дерево или другой твердый предмет.
2. Пильная цепь защемляется в резе у вершины шины.
3. При обрезке сучьев цепь случайно соприкасается с другим сучком.

Опасность отдачи можно снизить или избежать полностью если:

1. Пилу удерживать прочно обеими руками.
2. Наблюдать постоянно за вершиной шины.
3. Не пилить вершиной шины.
4. Соблюдать осторожность при пилении сучьев.
5. Никогда не срезать более одного сучка за один раз.
6. При работе не наклоняться сильно вперед.
7. Не пилить на высоте выше уровня плеч.
8. Обращать внимание на положение дерева при пилении, чтобы избежать защемления шины.
9. Работать только с правильно натянутой и острой цепью.
10. «Врезание» в дерево производить только при наличии навыком в работе подобным образом.

СОВЕТЫ ПО ПОЛЬЗОВАНИЮ ПИЛОЙ

РАСПИЛОВКА ДРЕВЕСИНЫ (рис 7a,7b)

Чтобы распилить дерево, пожалуйста, соблюдайте правила безопасности и следующий подход к работе:

Убедитесь, что дерево, предназначенное для распила, не может соскользнуть.

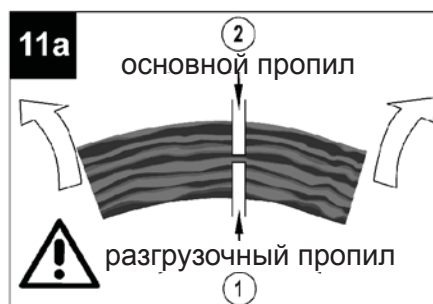
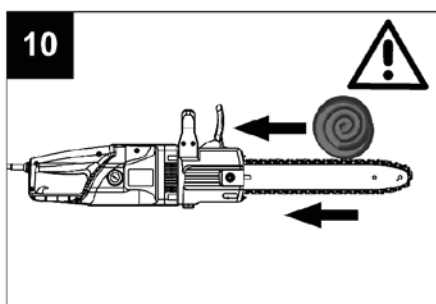
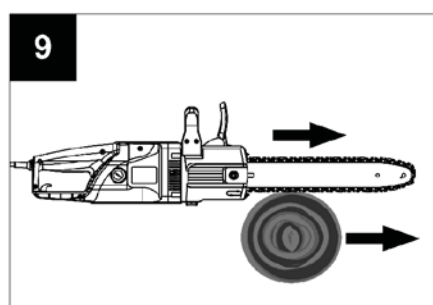
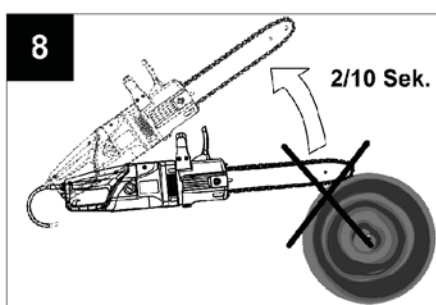
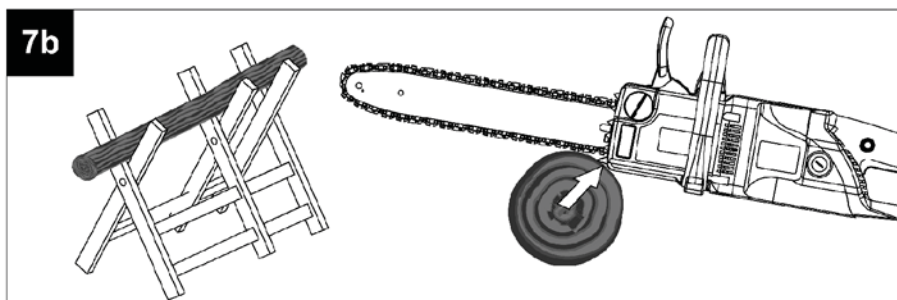
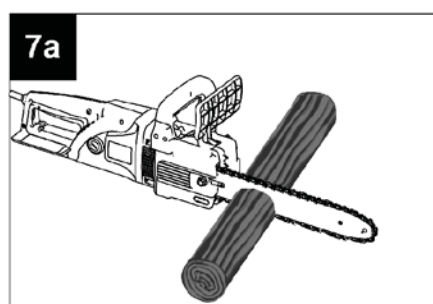
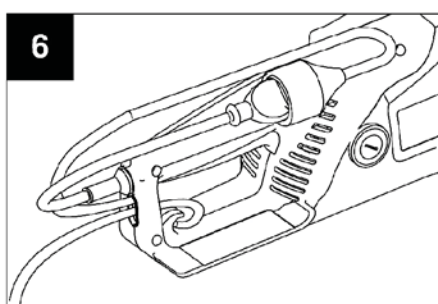
Закрепите короткие концы дерева перед распилом. Пилить можно только дерево или деревянные предметы.

Во время работы убедитесь, что на рабочем месте нет камней или гвоздей, которые могут отскочить и повредить цепь пилы.

Избегайте контакта работающей пилы с проволочной оградой или землёй.

Когда производите очистку от веток, не пилите кончиком шины.

Следите за такими вещами, как: пеньки деревьев, корни, ямы и кочки, так как они могут быть причиной вашего падения.



Помните:

Цепь должна быть в движении, когда она прикасается к дереву.

Для включения нажмите кнопку(11) и выключатель(13). Плотнo установите зубчатый упор на дереве. Поднимите пилу за заднюю рукоятку(1) и слегка нажимая на переднюю(2), производите распил дерева. Отодвиньте пилу немного назад, переместите зубчатый упор вниз и произведите допил дерева.

Будьте осторожны при распиле расщепленного дерева, так как щепки могут отлетать в сторону.

Если при пилении приходится прилагать большие усилия давления на рукоятки обязательно проверьте заточку цепи.

ДЕРЕВО ПОД НАПРЯЖЕНИЕМ**Рис. 11 а:**

Верхняя часть дерева под напряжением. Опасность: дерево поднимется.

1. Делается разгрузочный пропил снизу (1).
2. Затем основной пропил сверху (2)

Рис. 11 б:

Нижняя часть дерева под напряжением. Опасность: дерево сдвинется вниз.

1. Разгрузочный пропил делается сверху(1).
2. Основной пропил делается снизу(2)

Рис. 11с:

Толстый ствол с комлевой частью под напряжением. Опасность: дерево может сдвинуться в любую сторону. Сначала всегда отпили-

вается комлевая часть.

1. Разгрузочный пропил снизу(1).
2. Основной пропил сверху(2).

Рис. 11 д:

Оба конца дерева зажаты и находятся под напряжением. Опасность: дерево сдвинется вверх и в сторону.

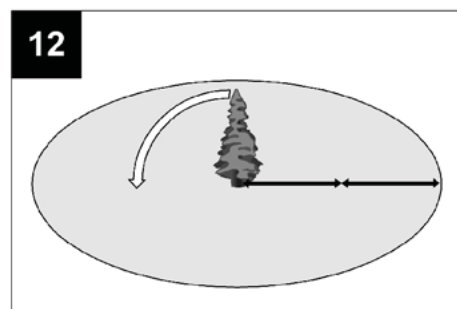
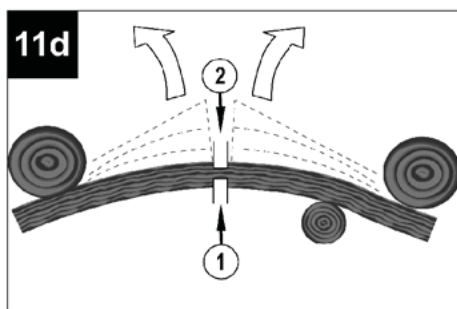
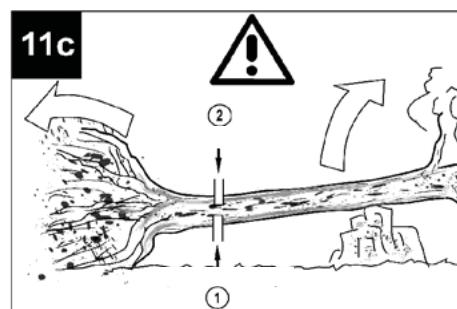
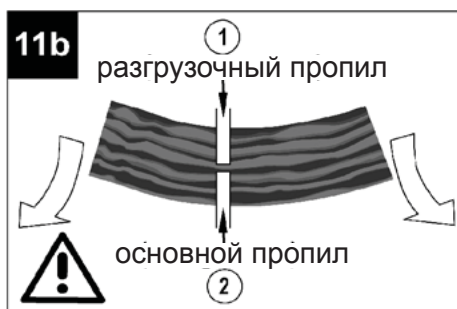
1. Разгрузочный пропил снизу(1).
2. Основной пропил сверху(2)

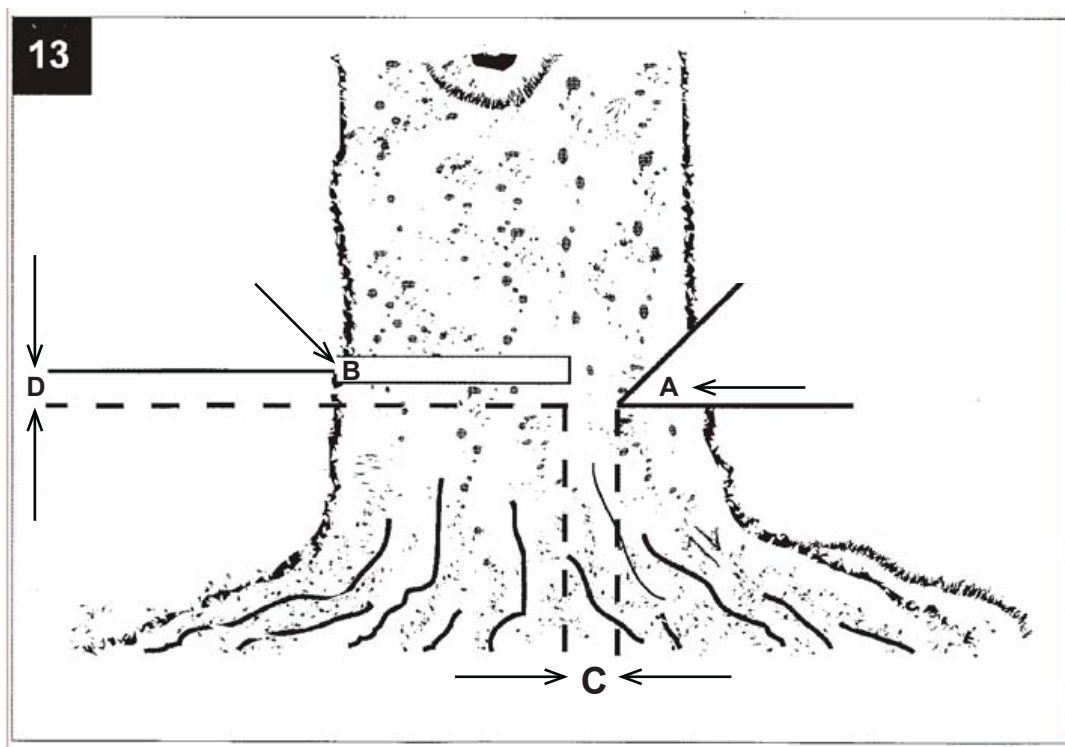
ВАЛКА ДЕРЕВЬЕВ

Запрещается использовать пилу для профессиональной валки деревьев.

При необходимости спилить дерево следует выполнить следующие правила безопасности:

1. К спилу дерева допускаются только лица имеющие соответствующие навыки.
2. В зоне спиливания нет посторонних лиц.
3. Установлены пути отхода- под углом назад.
4. Соединительный кабель не должен образовывать петли, должен быть достаточно длинным. чтобы можно было образовывать дугу большого радиуса.
5. Кабель должен укладываться без напряжения и плотно прилегать к земле по всей длине.





При спиливании дерева необходимо учитывать:

1. Естественный наклон дерева.
2. Направление и скорость ветра- при сильном ветре валка запрещается.
3. Зона безопасности должна быть не менее 2 1/2 высоты дерева(рис 12)
4. Низ ствола и рабочую зону очистить от мешающих сучьев и кустарника.
5. Произведите очень тщательно подпил под прямым углом к направлению падения дерева(A) на глубину примерно 1/5 диаметра ствола.Зев подпила не должен быть больше глубины подпила.
6. Произведите основной пропил (B) выше

основания подпила(D). Между основным пропилом и подпилком должно оставаться примерно 1/10 диаметра ствола(C).

7. Вставить своевременно клин в пропил. Недопил(C) действует как шарнир и позволяет контролировать падение дерева. Ни в коем случае не распиливать недопил(C), так как вы не сможете контролировать направление падения дерева.

При спиливании дерева зубчатый упор используется в качестве точки вращения- пила по возможности должна подтягиваться незначительно.

НЕ ВАЛИТЕ ДЕРЕВЬЯ:

- Если вы уже не различаете предметы на территории опасной зоны, например во время тумана, дождя, снега или сумерек.
- Если направление падения дерева не точно определено из-за ветра или порывов ветра.

УСТРАНЕНИЕ НЕИСПРАВНОСТЕЙ

<i>Неисправность</i>	<i>Причина</i>	<i>Устранение</i>
Мотор не работает	Нет питания сети	Проверить розетку, кабель, проводку, штекер. Повреждение кабеля: сдать на ремонт в бюро обслуживания. Запрещено ремонтировать кабель изолентой. Поврежденные выключатели необходимо заменить в обслуживающей мастерской.
	Тормоз цепи	смотри разделы «Тормоз цепи» и «Разблокировка тормоза цепи»
Цепь не двигается	Тормоз цепи	Проверить тормоз цепи, при необходимости разблокировать.
Недостаточная производительность пиления	Тупая цепь	Натяжение цепи Наточить цепь
	Цепь смонтирована неправильно	Проверить правильность монтажа цепи
Проверить натяжение цепи Цепь двигается плохо	Цепь соскакивает с ножа	Натяжение цепи Проверить натяжение цепи
Цепь нагревается (сохнет)	Смазка цепи	Проверить уровень масла Проверить смазку цепи

ТЕХНИЧЕСКОЕ ОБСЛУЖИВАНИЕ, ЧИСТКА И ХРАНЕНИЕ

Данные по техобслуживанию относятся только к нормальным условиям работы. При затрудненных условиях (сильная запыленность, пиление древесины твердых пород, пиление сухой древесины и т.п.) или длительной ежедневной работе указанные интервалы следует сократить.		перед началом работы	после окончания работы	ежемесячно	ежегодно	при неисправности	при повреждении	при необходимости
Комплектное устройство	Визуальный контроль	x						
	Очистка		x					
Выключатель	Контроль функционирования	x						
	Замена					x	x*	
Тормоз пильной цепи	Контроль функционирования	x						
	Замена или ремонт					x*	x*	x*
Масляный бак	Очистка			x				
Система смазки цепи	Контроль	x						
	Замена или ремонт					x*		
Пильная цепь	Контроль состояния заточки	x						
	Контроль натяжения цепи	x						
	Заточка							x
	Замена					x	x	x
Направляющая шина	Контроль (износ, повреждение)	x						
	Очистка и поворот на другую сторону		x					
	Замена						x	x
Ведущая звездочка	Контроль (износ, повреждение)			x				
	Замена						x	x
Отверстия для всасывания воздуха на крышке стартера	Очистка		x					x
Крепежные винты и гайки	Проверка	x						
	Подтягивание							x
Уловитель пильной цепи на крышке шины	Контроль	x						
	Замена						x	
Кабель включения	Контроль	x						
	Замена						x*	

x* - данный вид работ рекомендуется проводить в сервисном центре

Техническое обслуживание производите регулярно. Всегда вынимайте штепсель из розетки перед началом любой работы с инструментом. Держите охлаждающие отверстия в корпусе двигателя предельно чистыми всё время. Выполняйте только те работы по обслуживанию пилы, которые описаны в данных правилах по эксплуатации. Любые другие работы по обслуживанию пилы должны выполняться в сервисном центре. Не производите какие-либо изменения в конструкции пилы- это может отрицательно сказаться на безопасности работы.

ХРАНЕНИЕ

После работы снимите шину и цепь и тщательно очистите пилу от опилок и грязи. Прочистите каналы для подачи масла на пиле и шине от грязи. Смажьте все наружные металлические детали маслом для смазки цепи. Цепь на хранение желателно опустить в емкость с маслом. Храните электропилу в сухом, хорошо проветриваемом помещении без резких перепадов температуры воздуха

**ПРОИЗВОДИТЕЛЬ
ОСТАВЛЯЕТ ЗА СОБОЙ ПРАВО
ВНОСИТЬ ИЗМЕНЕНИЯ В КОНСТРУКЦИЮ
ОТДЕЛЬНЫХ ДЕТАЛЕЙ И УЗЛОВ,
НЕ УХУДШАЮЩИХ КАЧЕСТВО ИЗДЕЛИЯ,
БЕЗ ПРЕДВАРИТЕЛЬНОГО УВЕДОМЛЕНИЯ.
ПОСЛЕ ПРОЧТЕНИЯ ИНСТРУКЦИИ СОХРАНИТЕ ЕЕ
В ДОСТУПНОМ НАДЕЖНОМ МЕСТЕ.**

www.championtool.ru