

ДЕЙСТВИТЕЛЕН ПРИ ЗАПОЛНЕНИИ

ТАЛОН №1

На гарантийный ремонт

(Модель: _____)

Серийный номер _____

Представитель ОТК _____
(подпись, штамп)

Заполняет торговая организация

Продан _____
(наименование и адрес предприятия)

Дата продажи _____ М.П.

Продавец _____ / _____
(подпись) (ФИО)

Корешок талона №1
на гарантийный ремонт

(Модель: _____) (Изъят: _____) (Исполнитель: _____) (20 _____ г.) (ФИО)

Заполняет ремонтное предприятие

_____ (наименование и подпись предприятия)

Исполнитель _____ / _____
(подпись) (ФИО)

Владелец _____

_____ / _____
(подпись) (ФИО)

Дата ремонта _____ М.П.

Утверждаю _____
(Должность, подпись, ФИО руководителя ремонтного предприятия)

RU Руководство по эксплуатации

Реле давления: BPS-02F, BPS-02F-M, BPS-02D-F, BPS-02D-M

Внимание!

Реле давления должен устанавливать сертифицированный специалист имеющий соответствующую квалификацию в соответствии с правилами техники безопасности и ПТЭЭП.

Неправильная установка реле давления может привести к аварии, травмам и материальному ущербу.

Реле давления предназначены исключительно для бытового, индивидуального использования.

Категорически запрещается:

- эксплуатировать реле давления с поврежденным электрическим кабелем или штепсельной вилкой;
- перемещать реле давления во время работы (обязательно отключайте насос от сети электропитания и только затем перемещайте его);
- ремонтировать и обслуживать реле давления подключенное к электрической сети;
- эксплуатировать реле давления при повышенном или пониженном напряжении.

Назначение

Реле давления используется в системах водоснабжения для поддержания определённого давления в автоматическом режиме.

Технические характеристики

	BPS-02F	BPS-02F-M	BPS-02D-F	BPS-02D-M
Напряжение / частота	220-240 В / 50 Гц	220-240 В / 50 Гц	220-240 В / 50 Гц	220-240 В / 50 Гц
Максимальный ток	16 (10) А	16 (10) А	16 (10) А	16 (10) А
Давление включения	1,4 бар	1,4 бар	2,8 бар	2,8 бар
Давление отключения	2,8 бар	2,8 бар	4,3 бар	4,3 бар
Макс. температура окружающей среды	40°C	40°C	40°C	40°C
Подключение	1/4"	1/4"	1/4"	1/4"
Резьба	внутренняя (с подвижной гайкой)	наружная	внутренняя (с подвижной гайкой)	наружная

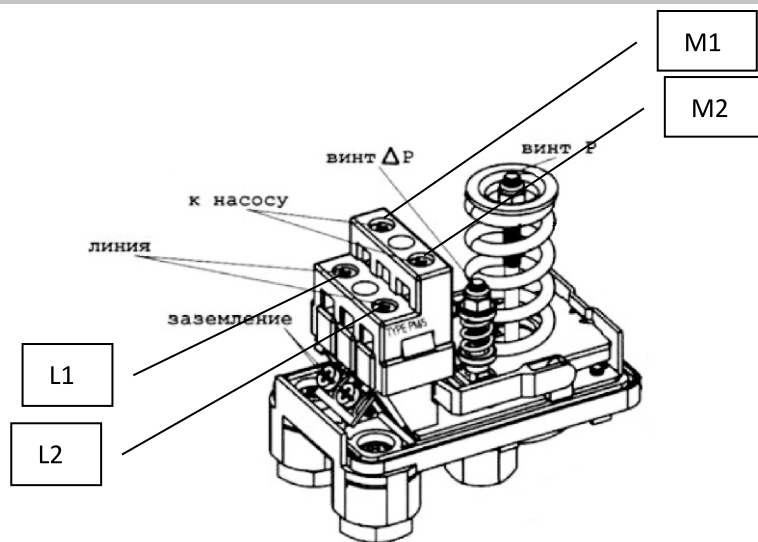
Дата изготовления может быть определена цифрами серийного номера, размещённого на изделии, и (или) может быть указана на упаковке изделия.

Принцип действия

Реле давления представляет собой 2-х контактное реле замыкания и размыкания электрических цепей, срабатывающее по давлению воды. При малом давлении в системе водоснабжения контакты реле замкнуты, то есть через них проходит электрический ток на насос (насос работает), после повышения давления в системе сверх установленного значения контакты реле размыкаются, цепь разрывается (насос не работает).

После монтажа устройства в систему необходимо произвести настройку реле по давлению или оставить заводские установки. Настроенное реле давления работает в автоматическом режиме.

Монтаж



С помощью штока/гайки подключения к насосу, подключите реле к магистрали водоснабжения или к насосу (переходнику насоса).

Подключение электрических проводов от сети питания производится к клеммам L1 и L2. Провода от насоса подключаются к клеммам M1 и M2.

Регулировка:

Перед началом регулировки, снимите пластиковую крышку корпуса. Регулировка нижнего предела давления осуществляется гайкой (P), фиксирующим положение пружины. Для того чтобы увеличить значение уровня нижнего предела давления,

необходимо закручивать гайку по часовой стрелке. Для того чтобы уменьшить значение нижнего предела уровня давления – нужно отвернуть гайку против часовой стрелки, тем самым ослабив пружину.

Гайка ΔP предназначена для регулировки дельты (разницы) между нижним и верхним пределами давления.

Пример.

Если вам необходимо поднять давление отключения насоса до 3 атм, оставив давление включения (1,4 атм), то сделайте следующее: вращением гайки ΔP по часовой стрелке поднимите давление отключения насоса до требуемой величины.

Гарантийные обязательства

Гарантийный срок эксплуатации инструмента составляет 12(двенадцать) месяцев со дня продажи розничной сетью. Если изделие, предназначенное для бытовых (непрофессиональных) нужд, эксплуатировалось в коммерческих целях (профессионально), срок гарантии составляет (один) месяц со дня продажи.

Гарантийные обязательства не распространяются на следующие случаи:

- несоблюдение потребителем условий эксплуатации изделия, изложенных в руководстве пользователя, или использование изделия не по назначению;
- наличие механических повреждений на корпусе изделия (сколы, трещины и т.п.), а также повреждений, возникших в результате воздействия агрессивных сред, высоких температур, механических ударов;
- наличие сильного внешнего или внутреннего загрязнения изделия, а также попадания вовнутрь инородных предметов через отверстия;
- попытка самостоятельного вскрытия изделия для проведения ремонта или смазки вне сервисного центра;
- неисправности, возникшие вследствие перегрузки изделия;
- несоответствие параметров электрической сети номинальному напряжению;
- неисправности, возникшие вследствие нормального износа изделия в процессе эксплуатации;
- на изделия, имеющие исправления в гарантийном талоне;
- на изделия, детали которых имеют механический износ, вызванный твердыми частицами, находящимися в перекачиваемой жидкости;
- заключение о работоспособности оборудования выдается только авторизованными сервисными центрами и только после испытания оборудования на гидравлическом стенде.

С условиями гарантии ознакомлен. Претензий к комплектации и внешнему виду не имею.

Покупатель _____

Телефон центрального сервисного центра: +7 (342) 214-52-12

www.fdbrait.ru

ИЗГОТОВИТЕЛЬ: TIANJIN STREAMPUMPS INDUSTRY CO., LTD

АДРЕС: No.17, XEDA JIMEI IND. PARK XIQING ECONOMIC DEVELOPMENT AREA, TIANJIN, CHINA.

ТЕЛЕФОН: 0086-84180992/93/95